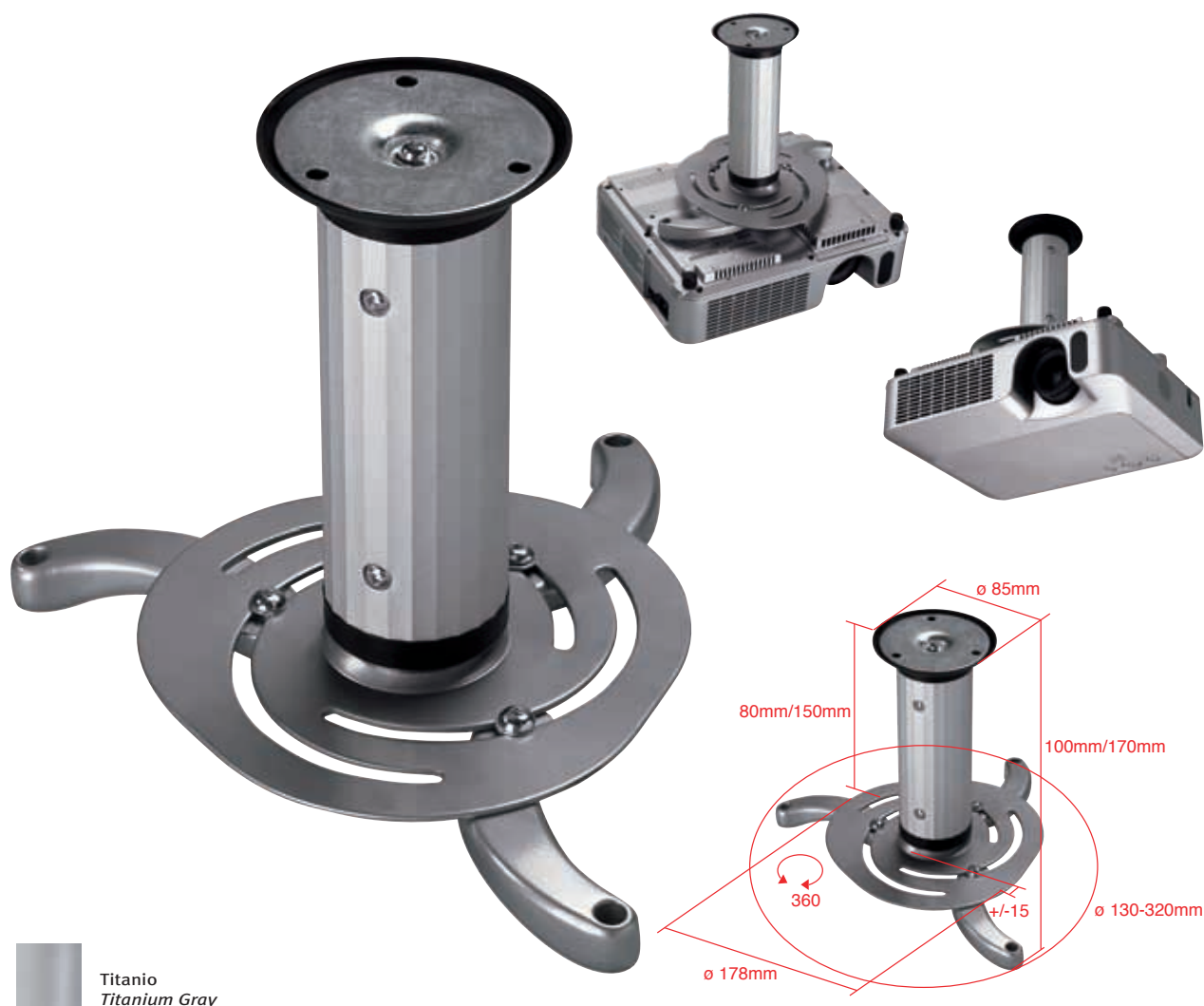


# WM-150

Supporto universale regolabile da soffitto per videoproiettori  
Adjustable Universal Ceiling Mount for Video Projectors



 Titanium  
Titanium Gray

- Supporto universale regolabile, realizzato in alluminio pressofuso, progettato per il fissaggio al soffitto di gran parte dei videoproiettori fino a 10 kg di peso.
- Il design originale è molto attraente esteticamente e nel contempo altamente funzionale, permettendone l'utilizzo sia in campo residenziale che commerciale.
- Viene fornito con due diversi braccetti di sostegno, da 80mm e 150mm, per potersi adattare a diverse esigenze di installazione.
- L'inclinazione sul piano verticale (+/-15) ed orizzontale (360) si regola agendo direttamente sul corpo centrale dello snodo.
- L'ancoraggio del videoproiettore al supporto avviene mediante 3 braccetti totalmente regolabili che si conformano alla posizione dei fori di fissaggio di gran parte dei videoproiettori sul mercato.
- Semplice da fissare saldamente in posizione una volta angolato nel modo desiderato.
- Il fissaggio del supporto sia al soffitto che al videoproiettore avviene tramite 2 perni con scatto a molla che permettono l'innesco ed il disinnesto veloce per magazzino ed operazioni di regolazione o di manutenzione.
- Fornito completo di viti ed istruzioni per un montaggio semplice e veloce.
- Disponibile nel colore Titanium (codice **WM-150 TI**).
- Heavy-duty, extruded aluminum construction designed to hold most top mounted video projectors, weighing up to 10 kg (22 lb.).
- Unique design is both esthetically attractive and highly functional allowing it to fit all types of commercial and residential applications.
- Offers the choice of using either one of two height extension sleeves supplied, one 80mm (3.1") long and the other 150mm (5.9").
- The projector mount rotates a full 360° and features a tilt angle adjustment of (+/-)15°.
- Three adjustable arms independently move and slide to perfectly match the bolt pattern of projector for easy installation.
- All adjustments can be locked once the proper view angles are set.
- Quick release locking pins allow projector to be easily removed from mount for adjustment, storage or servicing.
- Includes all hardware and instructions for fast and simple installation.
- Available in Titanium Gray (code **WM-150 TI**).

# WM-150



Support universel réglable pour le montage au plafond de projecteurs vidéo

- Fabriqué en aluminium extrudé de service intense conçu pour retenir la plupart des projecteurs vidéo à montage par le dessus et pesant jusqu'à 10 kg (22 lb).
- Design unique possédant à la fois une esthétique attrayante et une grande fonctionnalité lui permettant de s'adapter à tous les types d'utilisations commerciales et résidentielles.
- Offre le choix d'utiliser un des deux manchons d'extension fournis pour régler la hauteur, le premier mesure 80 mm (3,1") et le second 150 mm (5,9").
- Le support du projecteur peut aussi pivoter d'un tour complet sur 360° et possède un ajustement de l'inclinaison de (+/-) 15°.
- Trois bras indépendants se déplacent et glissent pour se marier parfaitement avec le motif de boulonnage du projecteur pour vous permettre une installation simple.
- Tous les réglages peuvent être bloqués une fois que les angles de visionnement appropriés sont obtenus.
- Des tiges de blocage à dégagement rapide permettent d'enlever facilement le projecteur pour l'ajuster, le ranger ou pour en faire l'entretien.
- Comprend tout le matériel et les instructions pour une installation facile et rapide.
- Disponible en gris titane (code WM-150 TI)



Soporte universal regulable de techo para Videoproyectores

- Soporte universal regulable, fabricado en aluminio extruido de alta resistencia, diseñado para montar y fijar al techo la mayor parte de los videoproyectores del mercado, pudiendo soportar hasta 10 Kg. de peso.
- Su exclusivo diseño resulta al mismo tiempo estéticamente atractivo y altamente funcional, facilitando su compatibilidad y adaptabilidad tanto para un uso comercial como doméstico.
- En función de las exigencias de instalación, es posible optar por utilizar uno de los dos manguitos de extensión a disposición, uno de ellos de 80 mm de longitud y el otro de 150 mm de longitud.
- La abrazadera del proyector está dotada de un sistema de rotación completa a 360° y es posible regular la inclinación vertical (+/-15°).
- La fijación del videoprojector al soporte tiene lugar mediante tres abrazaderas totalmente regulables que se mueven independientemente y se desplazan hasta adaptarse y ajustarse perfectamente a los pernos del videoprojector para facilitar su instalación.
- Es posible fijar y bloquear de forma precisa todo ajuste una vez determinada la posición deseada.
- Las clavijas de bloqueo de rápido desenganche permiten acoplar o desacoplar el videoprojector del soporte para realizar ulteriores ajustes, llevar a cabo operaciones de regulación, mantenimiento o de almacenaje.
- Se incluyen tornillos y manual de instrucciones para facilitar un simple y rápido montaje.
- Se encuentra disponible en tonalidad Gris Titanio (código WM-150 TI).



Universelle, einstellbare Deckenhalterung für Videoprojektoren

- Die universelle und einstellbare Halterung ist aus Aluminiumdruckguss und kann fast alle marktüblichen Videoprojektoren bis 10 kg Gewicht tragen.
- Das originelle Design ist ansprechend und dabei aber sehr funktionell; die Halterung kann somit sowohl im öffentlichen als auch im privaten Bereich eingesetzt werden.
- Sie wird mit zwei verschiedenen Haltearmen (80 mm und 150 mm) geliefert, je nach vorhandenen Gegebenheiten.
- Der vertikale (+/-15°) und der horizontale Neigungswinkel (360°) kann direkt am Gelenk der Halterung eingestellt werden.
- Der Videoprojektor wird mittels drei vollständig einstellbaren Armen direkt an der Halterung befestigt; die Arme sind für die meisten marktüblichen Videoprojektoren passend.
- Einmal wie gewünscht eingestellt, kann die Position auf einfache Weise festgestellt werden.
- Die Befestigung der Halterung an der Decke und des Projektors in der Halterung erfolgt über 2 Federschnapper; so kann die Halterung schnell und einfach abgenommen und angebracht werden.
- Alles wird komplett mit allen notwendigen Schrauben und einer Gebrauchsanleitung für den einfachen und schnellen Zusammenbau geliefert.
- Verfügbar in der Farbe Titan (Code WM-150 TI).



Универсальный регулируемый потолочный подвес для видеопроекторов

- Прочная конструкция из экструдированного алюминия, рассчитанная на вес большинства моделей проекторов, весом до 10 кг.
  - Оригинальный дизайн привлекателен эстетически и высоко функционален, что позволяет его использовать как в жилых домах, так и в коммерческих применениях.
  - Предлагается на выбор две штанги длиной 80 мм и 150 мм.
  - Крепление проектора вращается на все 360° и имеет возможность наклона в пределах (+/-)15°.
  - Три регулируемых лапы выдвигаются независимо для подгонки под расположение крепежных болтов на нижней стороне проектора – это облегчает инсталляцию.
  - Все настройки можно жестко зафиксировать после того, как желаемые углы обзора выбраны.
  - Быстросъемные фиксаторы позволяют оперативно снять проектор для настройки, сервиса или хранения.
  - В комплекте все детали и инструкции, необходимые для быстрой и простой сборки.
- Доступны в титановой серой отделке (код WM-150 TI).